

引 言

诚挚的感谢您选用了本公司的产品。

请您在安装使用本产品之前详细的阅读本手册，以免造成误操作，这将为您节约宝贵的时间。

由于产品升级、版本更新，本手册所述内容以实物为准。如有错误、遗漏等不当之处，敬请各位用户谅解。

版权声明

本手册版权属于本公司，任何人未经我公司书面同意复制本手册将承担法律责任。

一、概述

集成智能无功补偿装置即低压智能电力电容器，FEDIC 系列产品是由安徽瀚宇电气有限公司开发研制拥有自主知识产权的低压无功补偿装置，已经通过浙江省电力试验所的试验检测，并且取得国家多项技术专利。

FEDIC 系列集成智能无功补偿装置是 0.4KV 低压配电网高效节能、降低线损、提高功率因数和电能质量的新一代无功补偿设备。由智能测控单元，可控硅复合开关电路，线路保护单元，一台(Δ 型，内分两路)或一台(Y型)和 Δ 型+Y型的低压电力电容器构成。将电力电容器智能化、小型化、模块化。产品采用过零投切、网络通讯、自动化控制等先进技术，替代常规由智能控制器、熔丝、复合开关或机械式接触器、热继电器、低压电力电容器、指示灯等散件在柜内和柜面由导线连接而组成的自动无功补偿装置。

改变了传统无功补偿装置体积庞大和笨重的结构模式，从而使新一代低压无功补偿设备具有补偿效果更好，体积更小，功耗更低，价格更廉，节约成本更多，使用更加灵活，维护更加方便，使用寿命更长，可靠性更高的特点，适应了现代电网对无功补偿的更高要求

二、功能特点

- 1、过零投切：实现电压过零投入，电流过零切除，投切涌流很小，大大提高了设备的耐电压，电流冲击，功耗小，减少了常规电容器柜内 80%的能耗
- 2、温度保护：自愈式低压电力电容器内置温度传感器，能够反映电容器过电压，过谐波，漏电流过大和环境温度过高等情况下导致电容器内部发热，

实现过温度保护，超过设定温度以后自动切除电容器，退出运行，达到保护设备的目的

- 3、智能网络：多台电容器联网使用时，通过时序竞争，某一台成为主控电容，其余皆为辅控电容，无须设置，构成低压无功自动控制系统；如果个别从机故障，不进行投切动作，不影响其余工作，如果主机故障，其余电容再经过时序竞争，自动产生一个新的主控电容，组成一个新的系统；容量相同的电容器按循环投切原则，容量不同的电容器按适补原则投切；485 通讯接口，可以接入后台计算机，进行配电综合管理
- 4、积木结构：产品标准化、模块化，取代了传统的控制器、空气开关、交流接触器、可控硅、热继电器、电容器，将其合为一个整体，发热量小，组屏安装的时候采用积木堆积方式，电容器损坏时只需单体简单快速更换
- 5、接线简单：多台电容器组屏安装，生产工时比传统模式减少 60% 以上，同时减少 80% 连接线，减少 80% 的节点，柜内简洁，在使用现场快速组装，大大提高了成套厂的生产效率
- 6、扩容方便：产品体积小，接线简单，随着用电用户电力负荷的增加，可以随时增加电容器的数量，改变了常规模式因接线复杂，一成不变的局限性，适应企业发展的需要，可以分期投资
- 7、维护方便：液晶屏中文显示保护动作类型，有过压、欠压、过流、小电流、过温、电压谐波、电流谐波等；智能式电容器具备自诊断功能，可以在液晶屏上反映以上故障，有利于现场故障查找，产品整体质保一

年，电容器损坏时只需单体简单快速更换，实现免维护

8、效果显著：保障系统电压稳定合格；提高功率因数，对投入电容器进行预测，若投入电容器过补，则不投入，避免无功超额而罚款；控制可靠性100%，提高配变有功出力，减少增容投资，降损节能

三、主要指标

技术参数		指标
基本参数	电源电压	AC 380V± 20% (共补电容) AC 220V± 20% (分补电容)
	电压波形	正弦波，总畸变率不大于 5%
	取样电流	≤5A
	测量频率	50Hz± 5%
	消耗功率	<0.5W (切除电容器时) <1W (投入电容器时)
保护误差	电压	≤0.5%
	电流	≤1.0%;
	温度 (选配)	±1℃
	时间 (选配)	±0.01s
测量精	电压	0.5 级

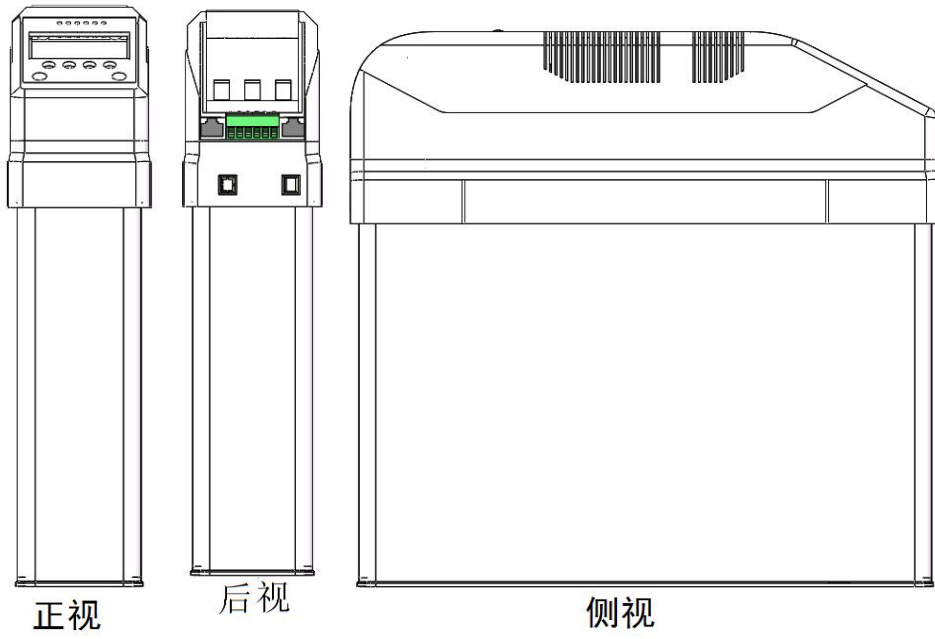
度	电流	0.5 级
	有功功率	2.0 级
	无功功率	2.0 级
	功率因数	1.0 级
安全要求	满足“DL/T842-2003 低压并联电容器装置使用技术条件”中对应条款要求	
无功补偿参数	电容投切 时隔	>10s
	无功容量	共补+共补单台 $\leq (30+30)$ kvar
		共补+共补+共补单台 $\leq (20+20+20)$ kvar
		分补单台 ≤ 40 kvar
		分补+分补单台 $\leq (20+20)$ kvar
		共补补+分补单台 $\leq (20\Delta+20Y)$ kvar
	联机数量	总联机台数 ≤ 32 台
总联机路数 ≤ 64 路		
使用条件	海拔高度	≤ 2500 米
	环境温度	$-20^{\circ}\text{C} \sim +65^{\circ}\text{C}$
	相对湿度	40°C 时 20% \sim 90%
	大气压力	79.5Kpa \sim 106KPa
	环境条件	周围介质无爆炸危险，无足以损坏绝缘及腐蚀金属的气体，无导电尘埃，安装地不易剧烈振动，无雨雪侵蚀。

可靠性 参数	控制准确率	100%
	投切允许次数	150 万次
	电容器容量运行时间衰减率	$\leq 1\%/年$
	电容器容量投切衰减率	$\leq 0.1\%/万次$
	年故障率	0.1%

四、型号规格说明

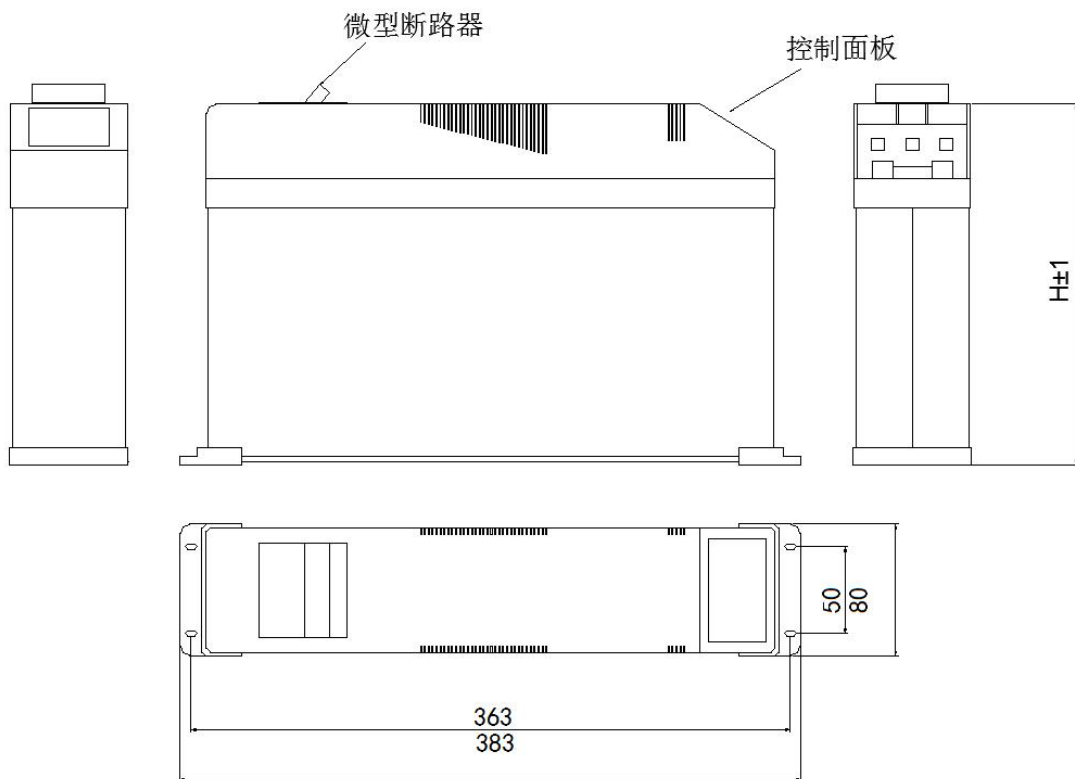
4.1 型号说明

4.2 外观示意



4.3 安装尺寸

两台智能电容器之间距离大于等于 50mm



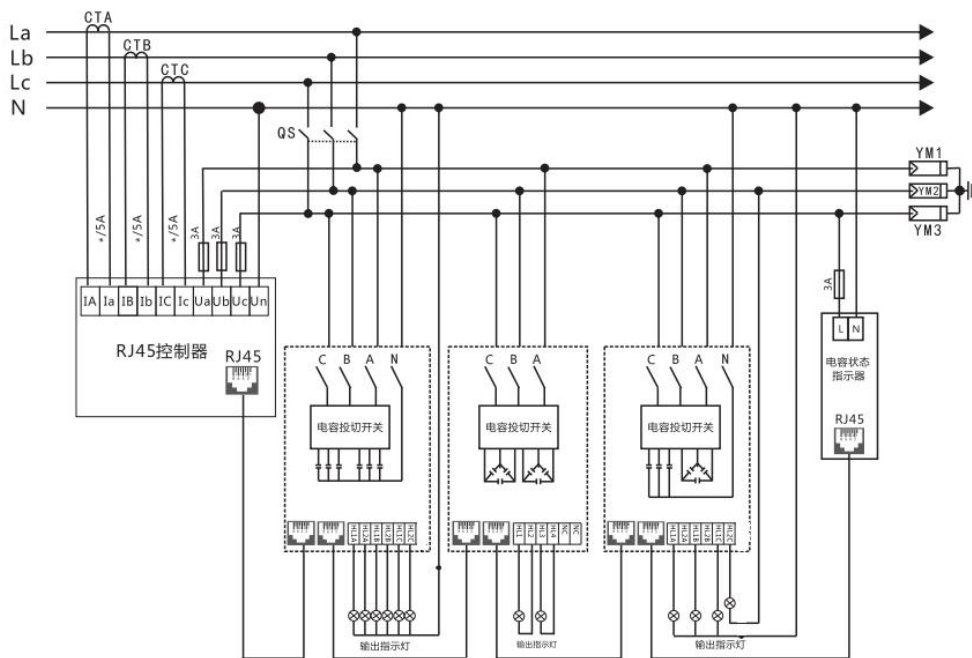
常规型智能电容器规格表

补偿方式	产品容量	产品型号	技术参数		外型尺寸		安装孔距
			工作电压	系统电压 380V 下的补 偿电流	长*宽*高 (不带安装脚)	长*宽*高 (带安装脚)	
分补	5kvar	FEDIC0.25-5F/T	220±20%	6A	380×80×215	388×80×228	363*50
	10kvar	FEDIC0.25-10F/T		11.7A	380×80×230	388×80×243	
	15kvar	FEDIC0.25-15F/T		17.6A	380×80×230	388×80×243	
	20kvar	FEDIC0.25-20F/T		23.5A	380×80×310	388×80×323	
	25kvar	FEDIC0.25-25F/T		29.3A	380×80×310	388×80×323	
	30kvar	FEDIC0.25-30F/T		35.2A	380×80×310	388×80×323	
共补	10kvar	FEDIC0.45-(5+5) G/T	380±20%	10.8	380×80×285	388×80×298	363*50
	15kvar	FEDIC0.45-(10+5) G/T		16.3A	380×80×285	388×80×298	
	16kvar	FEDIC0.45-(10+6) G/T		17.3A	380×80×285	388×80×298	
	20kvar	FEDIC0.45-(10+10) G/T		21.7A	380×80×285	388×80×298	
	25kvar	FEDIC0.45-(10+15) G/T		27.1A	380×80×295	388×80×308	

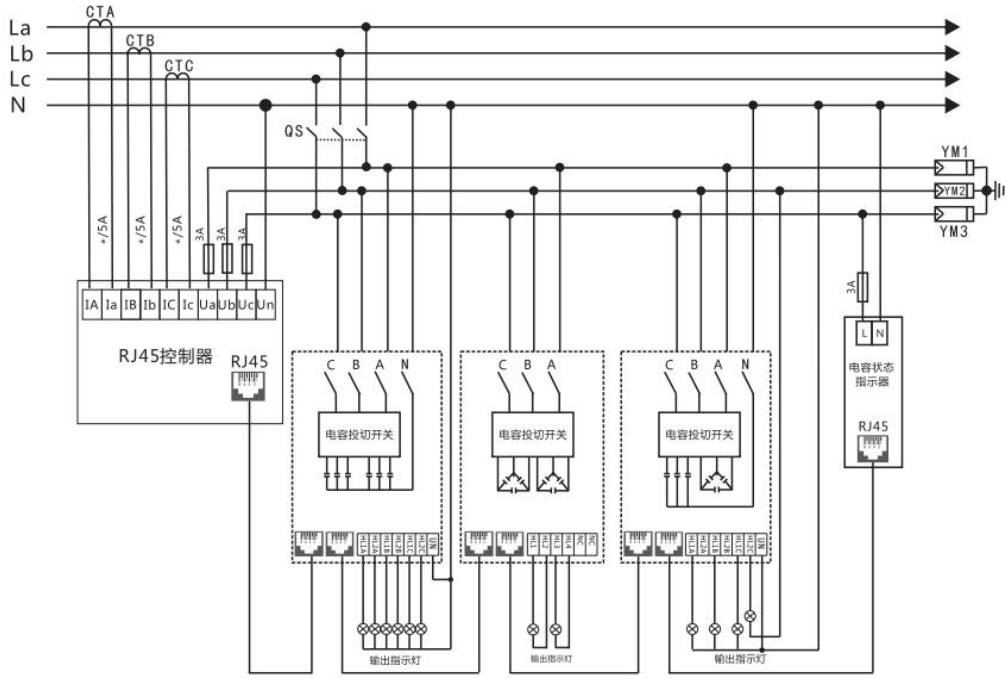
	30kvar	FEDIC0.45- (15+15) G/T		32.5A	380×80×310	388×80×323
		FEDIC0.45- (20+10) G/T		32.5A	380×80×295	388×80×308
	40kvar	FEDIC0.45- (20+20) G/T		43.3A	380×80×310	388×80×323
共补+分补	7.5kvar	FEDIC0.45-2.5G+0.25-5F/T	220±20%	8.6A	380×80×280	388×80×293
	10kvar	FEDIC0.45-5G+0.25-5F/T		11.3A	380×80×280	388×80×293
	15kvar	FEDIC0.45-10G+0.25-5F/T		16.7A	380×80×280	388×80×293
	20kvar	FEDIC0.45-10G+0.25-10F/T		22.7A	380×80×295	388×80×308
	30kvar	FEDIC0.45-10G+0.25-20F/T		34.7A	380×80×310	388×80×323
	40kvar	FEDIC0.45-20G+0.25-20F/T		45.2A	380×80×360	388×80×373

五、产品运行方式及接线方式

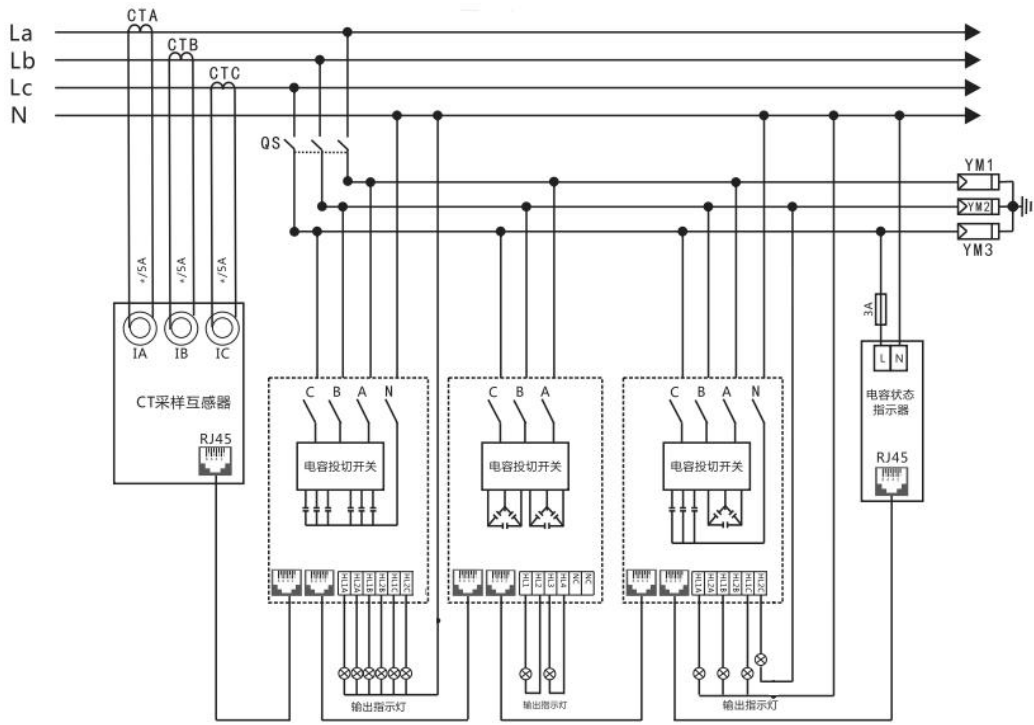
5.1 智能电容器工作电气原理示意图及接线方式（如下图）



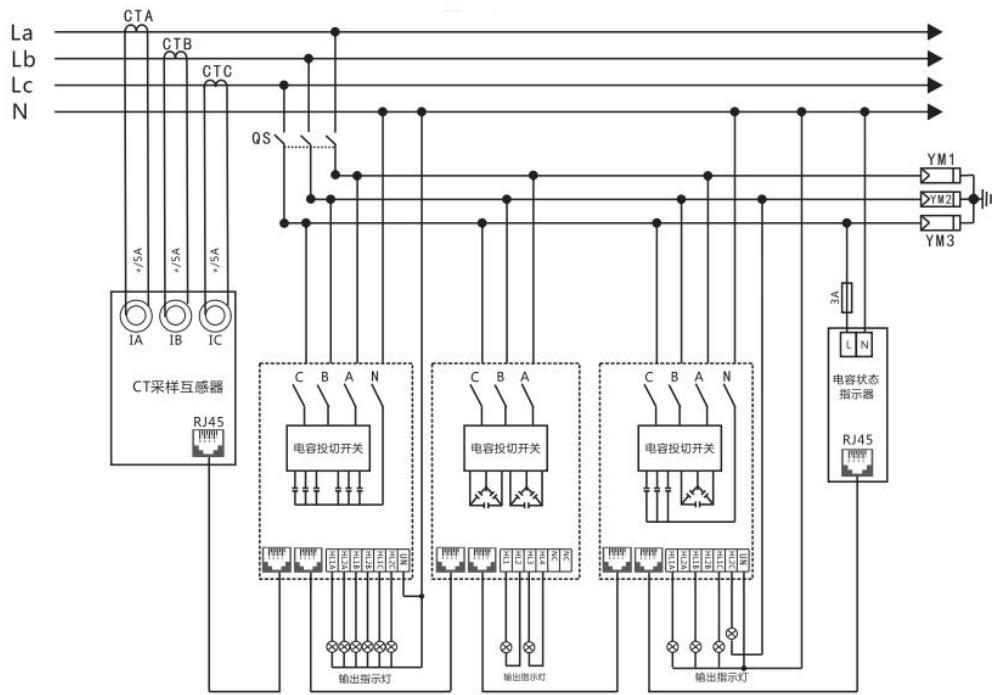
主控制器接线图（微断型）



主控制器（塑壳型）

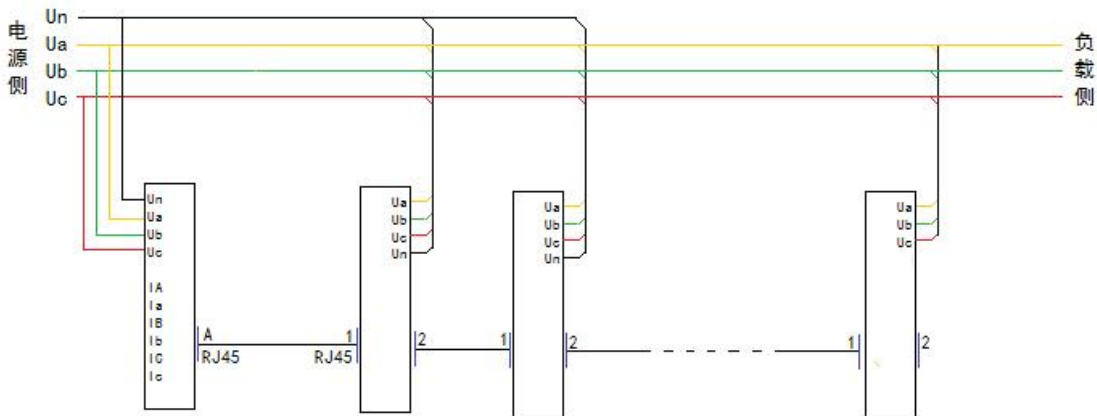


互感器接线（微断型）



互感器接线（塑壳型）

控制器和智能电容连接方式



5.2 接线端子定义

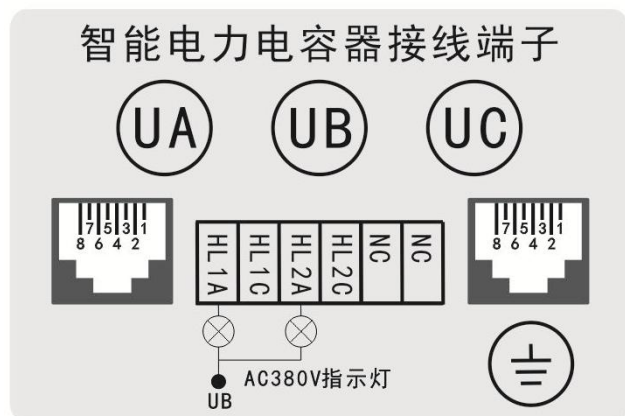
网口是采样通讯位已经定义好，只接插进去就可以。

投切指示灯共补接 380V，分补接 220V

标序	定义	说明
UA	UA	A相电压
UB	UB	B相电压
UC	UC	C相电压
	地	本机运行需牢靠接入大地线
	网口	联网控制和二次电流采样端口

智能电容器（微型断路器）指示灯及接线图说明

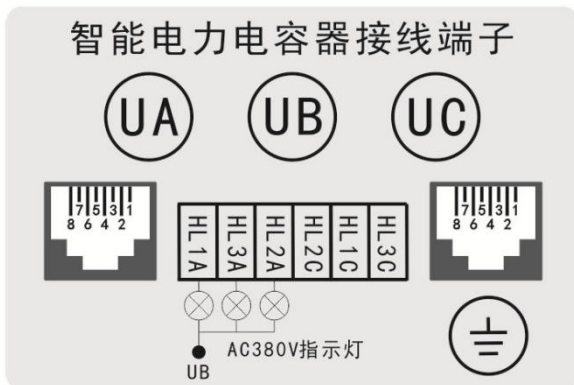
1) 单路共补、共补+共补接线端子定义（接 380V 指示灯）



序号	定义	说明
1	HL1A	C1指示灯（只接其中一个即可） 必须接B相输出，如图所示
2	HL1C	
3	HL2A	C2指示灯（只接其中一个即可） 必须接B相输出，如图所示
4	HL2C	

备注：单路共补只需接 C1，C2 不需要接，

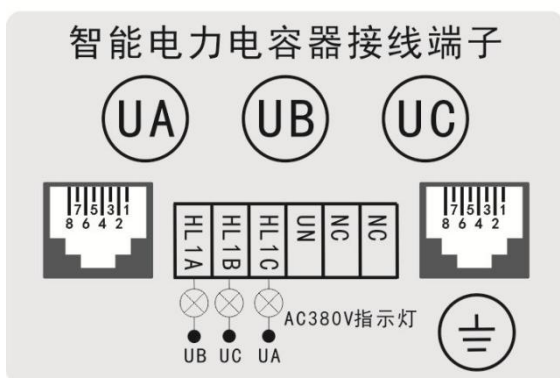
2) 共补+共补+共补接线端子定义



序号	定义	说明
1	HL1A/HL1C	C1指示灯（只接其中一个即可）必须接B相输出，如图所示
2	HL2A/HL2C	C2指示灯（只接其中一个即可）必须接B相输出，如图所示
3	HL3A/HL3C	C3指示灯（只接其中一个即可）必须接B相输出，如图所示

备注：指示灯接 A 相或 C 相均可，每路只接 1 路即可，共补指示灯必须接 B 相输出，如图所示

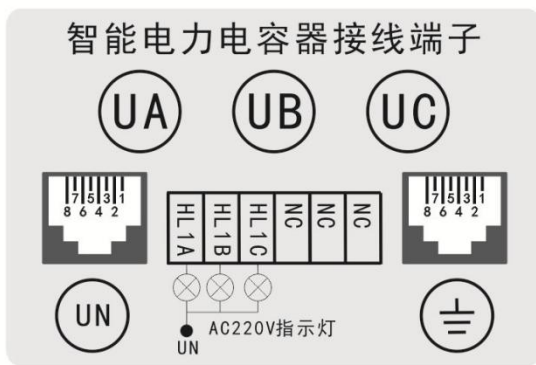
3) 相间补接线端子定义（指示灯接 380V）




序号	定义	说明
----	----	----

1	HL1A	AB相电容投切指示灯
2	HL1B	BC相电容投切指示灯
3	HL1C	CA相电容投切指示灯
4	UN	采样零线

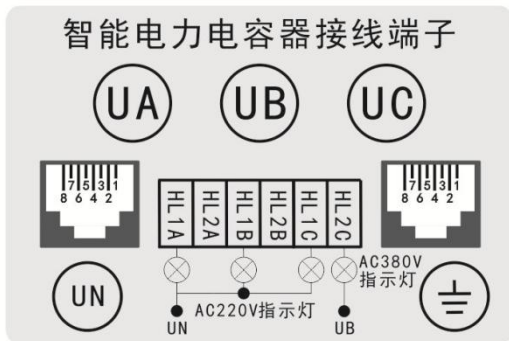
4) 分补接线端子定义 (指示灯接 220V)



序号	定义	说明
1	HL1A	A相指示灯输出
2	HL2B	B相指示灯输出
3	HL3C	C相指示灯输出

 为电容零线，网口为通讯和电流信号

5) 共补+分补接线端子定义 (分补接220V指示灯，共补接380V指示灯)

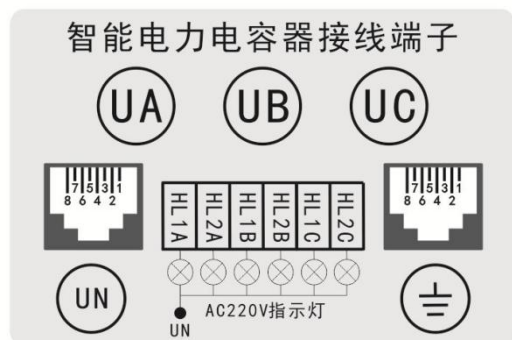


序号	定义	说明
1	HL1A	分补A相指示灯

2	HL1B	分补B相指示灯
3	HL1C	分补C相指示灯
4	NC	不接线
5	HL2C/HL2A	共补电容器指示灯(只接其中一个就可以)

 为电容零线，网口为通讯和电流信号

6) 分补+分补接线端子定义 (分补指示灯接220V)

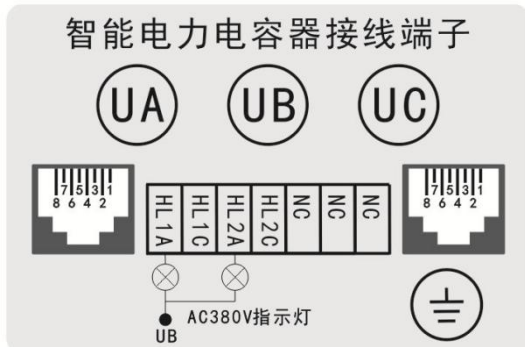


序号	定义	说明
1	HL1A	第一路分补A相指示灯
2	HL1B	第一路分补B相指示灯
3	HL1C	第一路分补C相指示灯
4	HL2A	第二路分补A相指示灯
5	HL2B	第二路分补B相指示灯
6	HL2C	第二路分补C相指示灯

 为电容零线，网口为通讯和电流信号

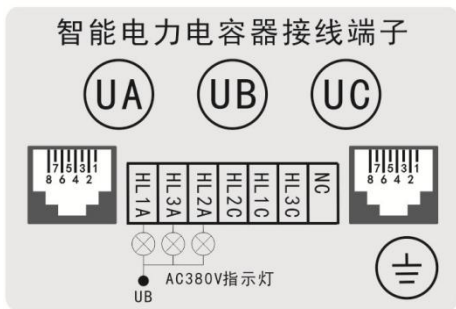
智能电容器（塑壳断路器）指示灯及接线图说明

1) 单路共补、共补+共补接线端子定义 (接 380V 指示灯)



序号	定义	说明
1	HL1A	C1指示灯（只接其中一个即可） 必须接B相输出，如图所示
2	HL1C	
3	HL2A	C2指示灯（只接其中一个即可） 必须接B相输出，如图所示
4	HL2C	

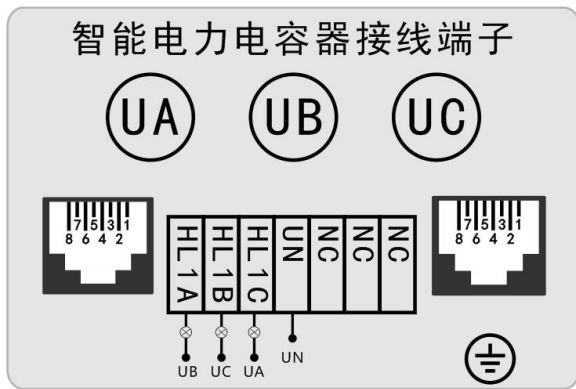
2) 共补+共补+共补接线端子定义



序号	定义	说明
1	HL1A/HL1C	C1指示灯（只接其中一个即可）必须接B相输出，如图所示
2	HL2A/HL2C	C2指示灯（只接其中一个即可）必须接B相输出，如图所示
3	HL3A/HL3C	C3指示灯（只接其中一个即可）必须接B相输出，如图所示

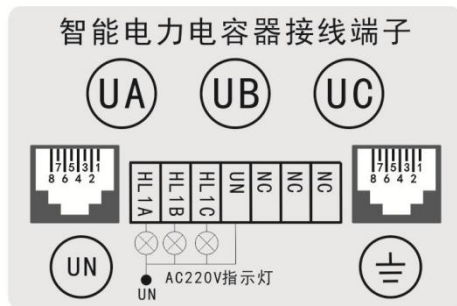
备注：指示灯接 A 相或 C 相均可，每路只接 1 路即可，共补指示灯必须接 B 相输出，如图所示

3) 相间补接线端子定义（指示灯接 380V）



序号	定义	说明
1	HL1A	AB相电容投切指示灯
2	HL1B	BC相电容投切指示灯
3	HL1C	CA相电容投切指示灯
4	UN	采样零线

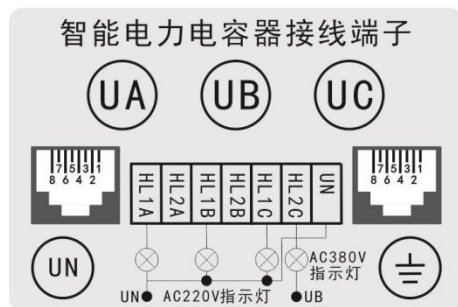
4) 分补接线端子定义（指示灯接 220V）



序号	定义	说明
1	HL1A	A相指示灯输出
2	HL2B	B相指示灯输出
3	HL3C	C相指示灯输出

 为电容零线，网口为通讯和电流信号

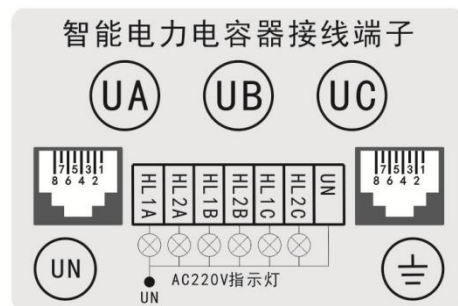
5) 共补+分补接线端子定义（分补接220V指示灯，共补接380V指示灯）



序号	定义	说明
1	HL1A	分补A相指示灯
2	HL1B	分补B相指示灯
3	HL1C	分补C相指示灯
4	NC	不接线
5	HL2C/HL2A	共补电容器指示灯(只接其中一个就可以)
6	UN	采样零线(为内部电路提供基准,两个UN都必须接)

UN 为电容零线,网口为通讯和电流信号

6) 分补+分补接线端子定义(分补指示灯接220V)



序号	定义	说明
1	HL1A	第一路分补A相指示灯
2	HL1B	第一路分补B相指示灯
3	HL1C	第一路分补C相指示灯
4	HL2A	第二路分补A相指示灯
5	HL2B	第二路分补B相指示灯
6	HL2C	第二路分补C相指示灯
7	UN	采样零线(为内部电路提供基准,两个UN都必须接)



为电容零线，网口为通讯和电流信号

六、显示内容及操作方法介绍

投切状态指示灯：分别指示电容状态；点亮投入，不亮为切除；

按键说明：



： 返回键



： 上行/下行键，自动状态下翻页，设置状态下调整参数，手动状态下投切电容，事件记录状态下查看历史记录。



： 确认键，确认保存参数

投切状态指示灯：

单路共补智能电容器共两个灯（C1， C2）， 但只有 C1 灯亮。

共补+共补智能电容器共两个灯（C1， C2）： C1、C2 分别表示两路共补

电容投切状态；

共补+共补+共补智能电容器共三个灯（C1， C2， C3）： C1、C2、C3 分别表示三路共补电容投切状态；

分补和相间智能电容器共三个灯（A， B， C）： A、B、C 分别表示分补 A

相/AB 相、B 相/BC 相、C 相/CA 相电容投切状态；

分补+共补智能电容器共五个灯 (A, B, C, Δ) : A、B、C 分别表示分补电容 A 相、B 相、C 相电容投切状态； Δ 表示共补电容投切状态。

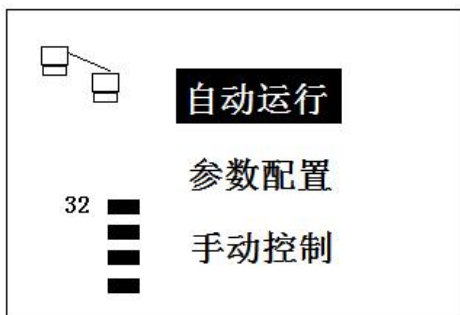
分补+分补智能电容器共六个灯 (A1, B1, C1, A2, B2, C2) : A1、B1、C1 分别表示第一路分补 A 相、B 相、C 相电容投切状态, A2、B2、C2 分别表示第二


二路分补 A 相、B 相、C 相电容投切状态；

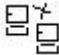
点亮投入，不亮为切除；

6.1 自动控制

系统上电后，自动进入主菜单，延时约 5 秒后进入自动运行状态。液晶背光 180 秒自动关闭，按任意键激活背光。



 参数同步开启，表示参数设置时所有电容的页面同步，部分参数同步（所有电容必须上电，并且通讯连接）。

：参数同步关闭，表示参数设置时只设置本智能电容的参数，不修改其余智能电容的参数。

自动运行状态共补有 6 屏，分补 8 屏，操作上行或下行键可循环显示各项电网运行数据(显示根据控制输出路数不同而不同)。

第一屏 显示实时电压、电流、零序电流。

COS Φ 0.707 VOLT (V) 380.0 CURR (A) 0250.0 ▲ C01 C02		U (V) I (A) IO (A) A 220.0 0250.0 0000.0 B 220.0 0250.0 0000.0 C 220.0 0250.0 0000.0 ▲ C01 C02 C03		
--	--	--	--	--

共 补

分 补

“▲▼”为投切指示，当要投入或切除某路电容器时▲或▼闪烁，表示将要执行的动作。1~16为输出状态，若某路号反显，表示该路已被投入。否则表示未被投入。

第二屏 显示有功功率、无功功率、功率因数。

P (kW) 0067.2 Q (kVar) 0067.2 f (Hz) 50.0 ▲ C01 C02		P (kW) Q (kVar) COS Φ A 0038.8 0038.8 0.707 B 0038.8 0038.8 0.707 C 0038.8 0038.8 0.707 ▲ C01 C02 C03		
---	--	--	--	--

共 补

分 补

第三屏 电容电流、温度（未用）。

C (A) T1 (°C) C1 --- 000.0 C2 --- ▲ C01 C02		C (A) T1 (°C) C1 --- 000.0 C2 --- C3 --- ▲ C01 C02 C03	
--	--	--	--

共 补

分 补

第四屏 显示各相电压、电流谐波总畸变率，电网频率，49-64路电容器投切状态。

THDu (%)	00.0	THDu (%)	THDi (%)	F (Hz)
THDi (%)	00.0	A	00.0	00.0
▲ C01 C02		B	00.0	50.0
		C	00.0	
		▲ C01 C02 C03		

共补

分补

第五屏 显示 3、5、7、9、11 次电压谐波畸变率。

HRUn (%)	HRIn (%)	HRUn (%)		
3	00.0	A	B	C
5	00.0	3	00.0	00.0
7	00.0	5	00.0	00.0
9	00.0	7	00.0	00.0
11	00.0	9	00.0	00.0
		11	00.0	00.0

共补

分补

第六屏 显示 13、15、17、19、21 次电压谐波畸变率。

HRUn (%)	HRIn (%)	HRUn (%)		
13	00.0	A	B	C
15	00.0	13	00.0	00.0
17	00.0	15	00.0	00.0
19	00.0	17	00.0	00.0
21	00.0	19	00.0	00.0
		21	00.0	00.0

共补

分补

第七屏 显示 3、5、7、9、11 次电流谐波畸变率。

HRIn (%)			
	A	B	C
3	00.0	00.0	00.0
5	00.0	00.0	00.0
7	00.0	00.0	00.0
9	00.0	00.0	00.0
11	00.0	00.0	00.0

分 补

第八屏 显示 13、15、17、19、21 次电流谐波畸变率。

HRIn (%)			
	A	B	C
13	00.0	00.0	00.0
15	00.0	00.0	00.0
17	00.0	00.0	00.0
19	00.0	00.0	00.0
21	00.0	00.0	00.0

分 补

6.2 手动控制

手动功能只作用于补偿电容器的强制投切。按 Esc 键进入主菜单,操作 ▲ ▼键选择“手动控制”,操作“Ent”键,进入手动状态。



如某路电容值反显时,表示已被投入,否则表示未投入。

C01	A	005.0	Q
C02	B	005.0	Q
C03	C	005.0	Q
C04	A	005.0	Q
C05	B	005.0	Q
C06	C	005.0	Q

如某路容量被设置为“00”时则该路不能投入。操作 ▲ ▼键选择要投入的路号,操作“Ent”键则该路电容器执行投入或切除动作。

6.3 参数设置

产品有关参数，出厂已经预置，用户可根据现场需要进行修改。

所有设置参数自动记忆，掉电不丢失。

如某项参数反显时，若需修改，可直接操作▲ ▼键修改参数。

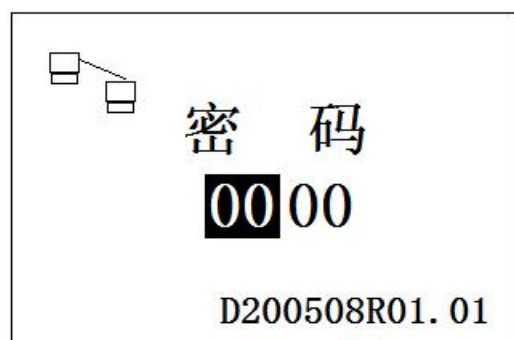
如某项参数反显时，若不需修改，可直接操作“Ent”键选择其它项参数。

注意：如首次使用，必须按实际现场需要对变比、电容等参数重新设定。

按 Esc 键进入主菜单，操作 ▲ ▼键选择“参数配置”，操作“Ent”键，进入设置状态。



6.3.1 密码确认 按“Ent”键进入，输入密码。



密码输入正确后，按“Ent”键进入下一屏



按上下键切换“启动”、“关闭”。

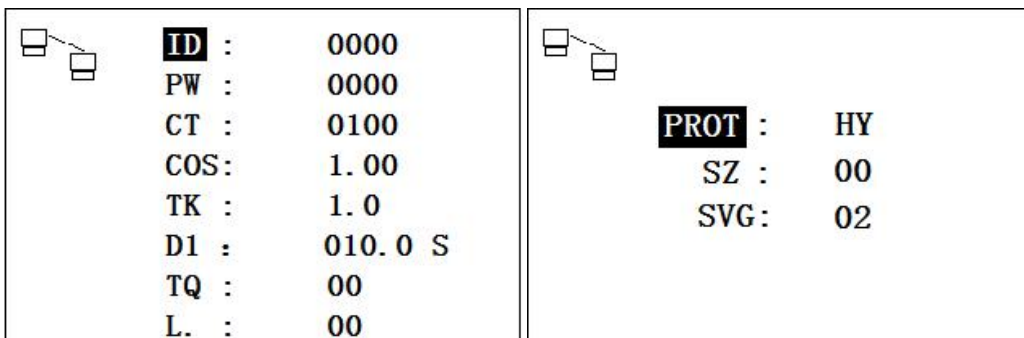
启动：表示参数设置时所有电容的参数设置一样，只设置一个电容的参数，其余的电容参数自动修改过来（所有电容必须上电，并且通讯连接），自动组网时必须全部启动。

关闭：表示参数设置时只设置本智能电容的参数，不修改其余智能电容的参数。

6.3.2 参数项选择 按“Ent”键进入，选择要设定的参数项，比如“运行参数”。



6.3.2.1 运行参数



标识	出厂预置	用途	范围
ID	001	通讯设备地址	0000-9999
PW	0000	修改密码	0000-9999
CT	0100	进线柜电流互感器变比	0000-9000
COS	1.00	目标功率因数	0.85-1.0
TK	1.0	门限系数设置	0.5-1.2
D1	010.0S	电容投入延时时间	000-600
TQ	00	电流方向	00-01
L.	00	组网选择(仅二代电容器控制器显示)	00-01
PROT	FED	通讯协议切换	FED/DX/645 等
SZ	00	ID 自动分配/手动切换	00-01
SVG	02	SVG 控制切换	00-02

CT: 取进线柜电流互感器变化, 如 500/5, 即为 100

注意:

1. TK “投切门限” 的值是指“投入门限系数”, 其与“切除门限系数”的和是 1.2。

当 TK 设置为 1 时:

滞后状态, 如果电网无功 > 投入门限 × 预投电容器容值, 那么投入该电容器

超前状态, 如果电网无功 > 切除门限 × 已投电容器容值, 那么切除该电容器。

需提高补偿效果时, 可减小门限系数, 若需要增加投切稳定范围时, 可增大门限系数。

2. TQ 为 00: 电流采样线不分进出线

01: 电流接线严格区分进线与出线，以 A 相为例，电流进线接控制器 IA，出线接控制器 Ia（用于负荷急起急停现场，电容投入以后，停电时，电容切不下来等现象）。

3.L. 在二代智能电容器的控制器中显示，代表组网选择。

00: 自动组网，不可手动修改电容序号

01: 手动组网，可手动修改电容序号，容值。

4. PROT: 通讯协议程序设置，主要用于带通讯的智能电容器，如配 SVG 或后台终端等

特殊情况使用的时候，配控制器使用此项不用。需要哪种程序出厂前会设置好或者技术沟通。

5.SZ 为 00: ID 自动分配

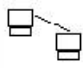
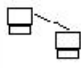
01: ID 可以手动设置。

6.SVG 为 00: 智能电容器为辅控状态。

01: 智能电容器为主控状态。

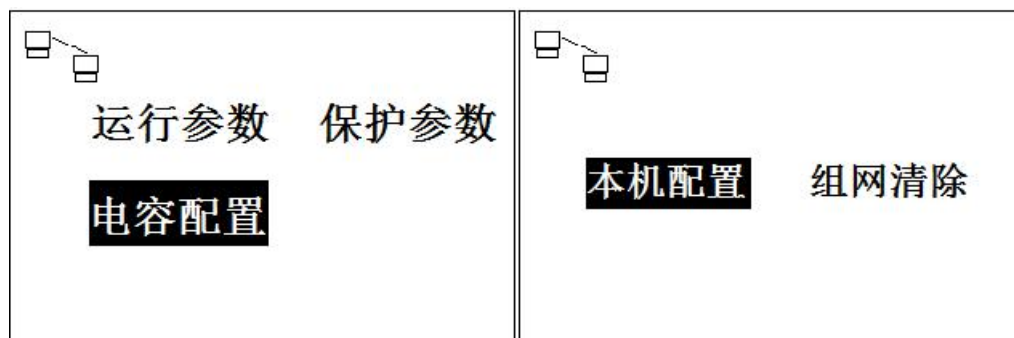
02: 智能电容器为自动控制状态。

6.3.2.2 保护参数

 运行参数 电容配置	 保护参数
	U _h : 000 V U _l : 000 V THD _u : 08.0 % THD _i : 000.0 % D2: 180 S TP: 065 °C R _t : 04.0 H I _t : 00.5 H

标识	出厂预置	用途	范围
UH	000V	电网过压时切除电容器	000V-480V
	000V		000V-280V
UL	000V	电网欠压时切除电容器	000V-360V
	000V		000V-210V
THDU	008.0%	电压总谐波畸变率超限保护	000.0%-100%
THDi	000.0%	电流总谐波畸变率超限保护	000.0%-100%
D2	180S	设置电容器放电时间	000-900
TP	65°C	过温时切除电容器	000°C-100°C
Rt	04.0H	电容轮流工作时间	0-24H
It	00.5H	电容轮流休息时间	0-12H

6.3.2.3 电容配置设置



本机配置设置

	C1	C2	C3	C4
	(△)	(△)	(?)	(?)
SN:	01	02	00	00
VE:	20.0	10.0	00.0	00.0
				kvar
Ih:	----	----		A
IL:	----	----		A

共补界面

		SN	VE
C1	(A)	01	05.0kvar
C2	(B)	02	05.0kvar
C3	(C)	03	05.0kvar
C4	(A)	04	05.0kvar
C5	(B)	05	05.0kvar
C6	(C)	06	05.0kvar

分补界面

		SN	VE
C1	(A)	01	05.0kvar
C2	(B)	02	05.0kvar
C3	(C)	03	05.0kvar
C4	(△)	04	05.0kvar
C5	(?)	05	05.0kvar
C6	(?)	06	05.0kvar

共补+分补界面

标识: SN

出厂预置: 01 02 00 00

范围: 01 - 64

用途: L. 为 01 时设置本组智能电容器的投切序号。

标识: VE

程序默认: 5kvar (在出厂后, 会设置成与电容容量相对应的数值)

范围: 00-30 (共补 00-30kvar, 分补 00-13.33kvar 共补+分补 00-20kvar)

用途: 本组智能电容的容量。

标识：Ih(电容电流过流保护，暂不支持)

用途：电容过流时切除电容器

标识：II(电容电流失流保护，暂不支持)

6.4. 自动组网及组网清除

1 自动组网



主控制器和智能电容器全部上电后,操作主控制器选定"自动运行"

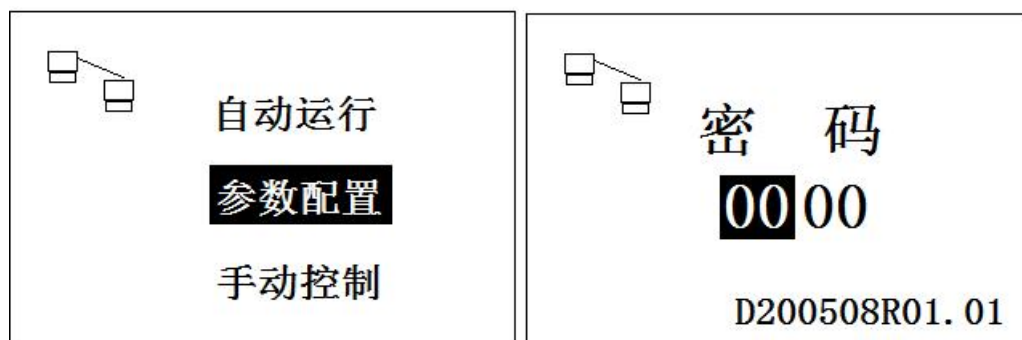
1、取电容配置并自动排序,在组网过程中,竞争主机,主机如上图显示,32表示组网总台数为32台,40代表总路数为40路。组网完成后首界面不再显示如上信息。

2、当需要依序排序时,则需要按照顺序上电。

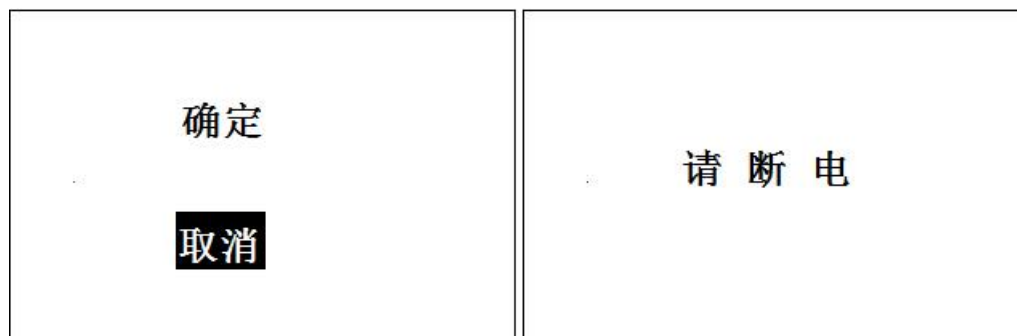
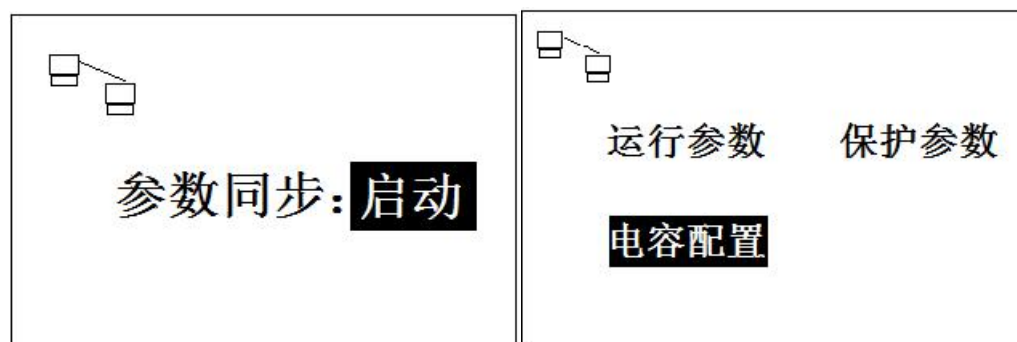
2 组网清除

主控制器和智能电容器全部上电后,操作主控制器选定"参数配置"

按“ENT”确认键进入密码设置屏，密码默认为“0000”



再按“ENT”确认键进入“参数同步屏”(确保所有联机参数同步：启动，出厂默认同步：启动)；



如果更换了智能电容器，则需要进入组网清除。选定确定显示请断电，需要全部断电完成组网清除。选定取消则退回

6.5 超限及故障警示

当电网出现故障或某项参数超限时，对应参数反显提示某项值的状态过压、欠压、缺相以及某个参数超限。

七、 使用注意事项

- 1、本机上电之前应仔细检查装置是否可靠接地；
- 2、只有熟悉该机操作手册的专业技术人员才允许安装、运行或检修本机；
- 3、本机的安装必须遵照所有有关的安全操作规程，必须通过正确的接线和电线尺寸来保证操作的安全性和运行的可靠性以及测量的准确性。
- 4、电源输入、CT 二次侧，均会产生危害人身安全的高电压，在操作时应小心，严格遵守用电安全操作规程。
- 5、在检修、安装和调换本机时，必须确保断开电源和短接 CT 二次侧回路；
- 6、在带电采集、设置数据时，无论何种情况下都不得接触带电部分。

八、 电流互感器使用说明：（选 配）

二次电流互感器只用于本公司智能集成电力电容器或抗谐波智能电容器的自

动控制系统，用于电流取样，将仅限柜一次电流互感器二次电流（0~5A）变换成（0~5mA）电流信号，二次电流互感器一个系统只需一个，经数据线传输信号给控制器单面机。分补型组网系统配三相电流互感器，共补型组网系统配单相（即共补，只有 B 相）电流互感器。

共补型智能电容器电流互感器用 B 相

分补型智能电容器电流互感器用 A 相、B 相、C 相

1、无控制器情况下的组网(使用互感器)

1.1 有分补,有共补的时候,选择一台分补做为主机让其进入自动组网屏,即默认该机为主机。

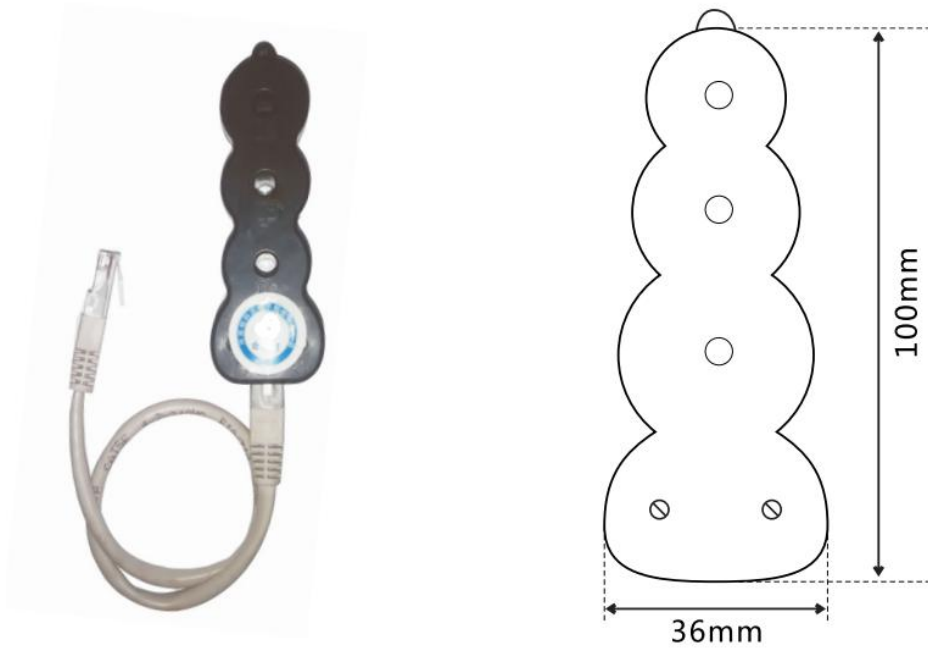
1.2 如果仅有分补,或仅有共补电容器的时候,随便找一台主机即可。

1.3 主机主要设置 CT 变比,其他保护参数和控制参数根据现场情况设置,其余不需要设置。

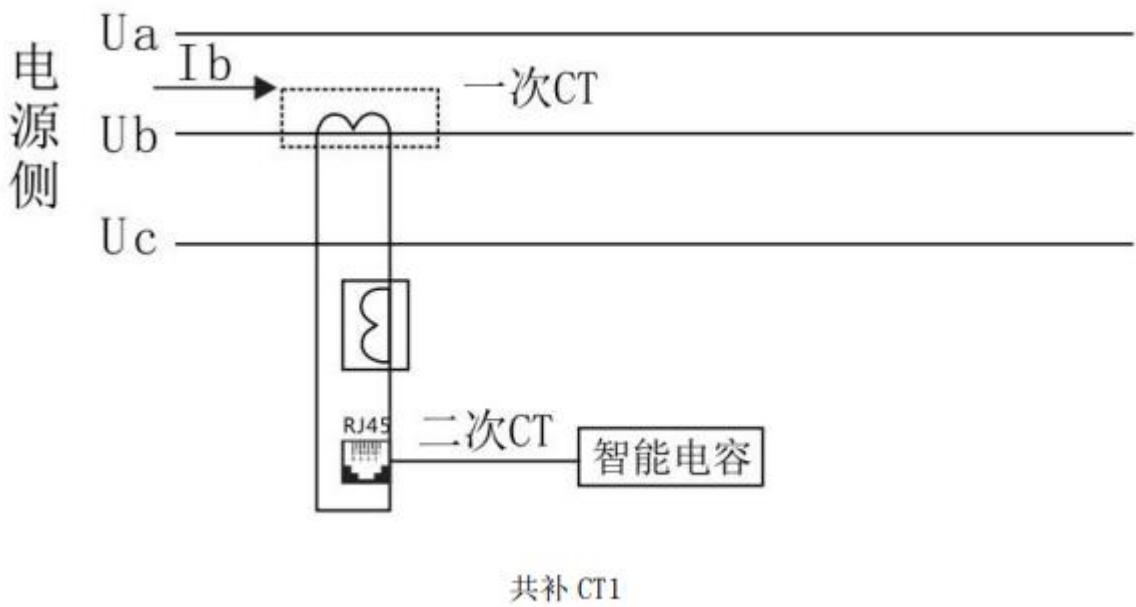
1.4 电流互感器不需要多绕,直接穿过去即可,如果有分补有共补,或仅有分补的情况下,ABC 三相都要穿线。如果仅有共补的话,只有 B 相穿线即可,另外两个不用。

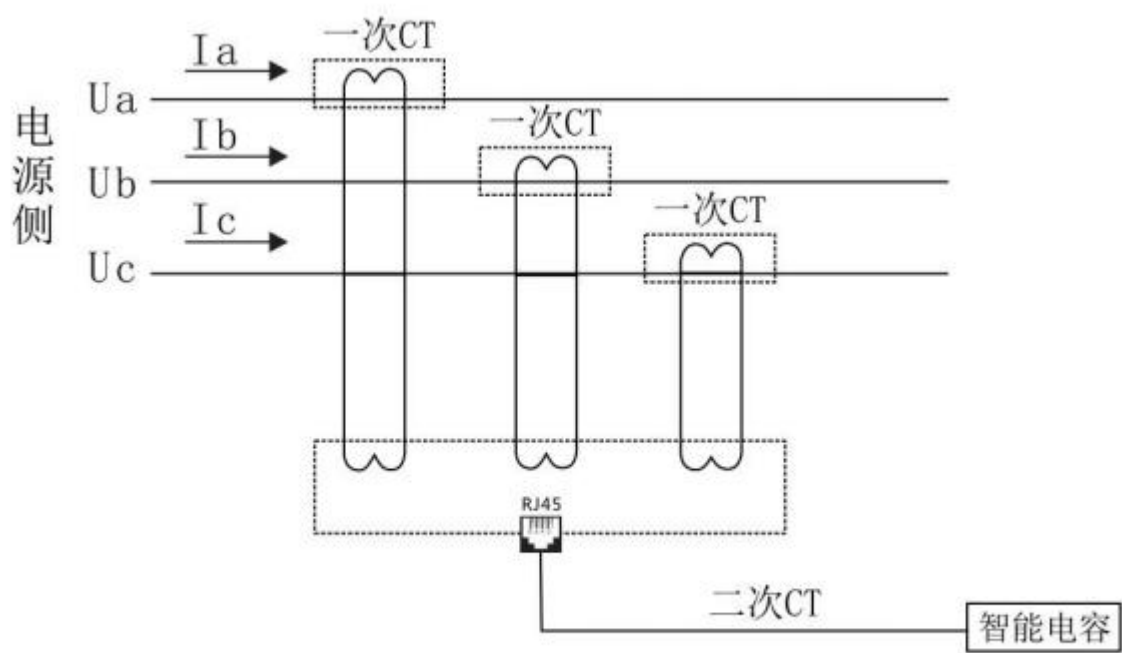
1.5 互感器连接到任意一台智能电容器都可以,不过最好是连接到主机上,效果比较好。

3、产品尺寸:



1、 二次采样电流互感器接线原理图：





分补（混合补）CT3